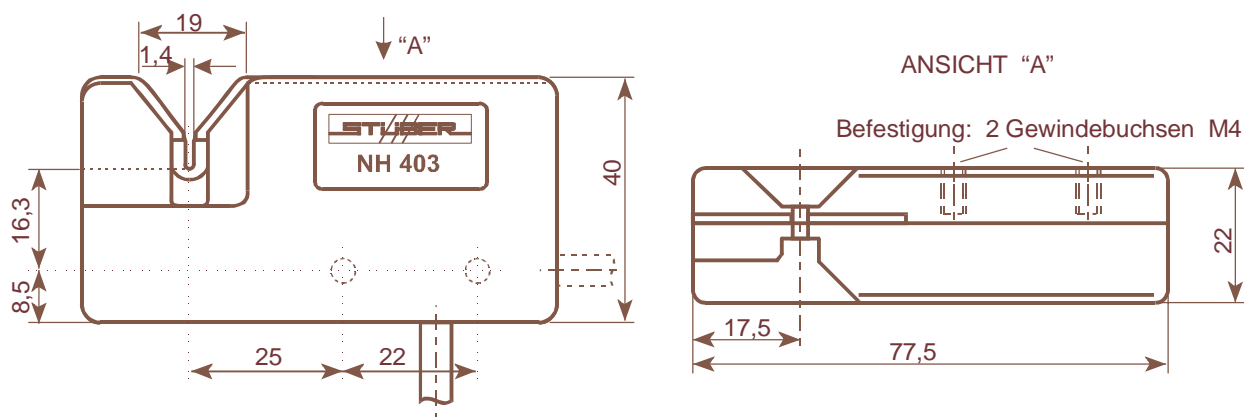


# Elektrischer Fadenschneider " NH 403"

mit automatischer Rücksetzung,  
einsetzbar für alle Garne und Filamente

## Eigenschaften:

- sehr kompakte Bauweise
- sauberes Abschneiden des Fadens
- integrierte Funkenlöschung
- robustes Kunststoffgehäuse
- Messer und Amboß sind auswechselbar



## Technische Daten:

Betriebsspannung: 24V DC  $\pm 10\%$   
schwarz = 0V / weiss = +24V DC

Stromaufnahme: NH403D = 3,2A (automatische Rücksetzung nach 50ms), dann 10mA  
NH403A = 3,2A (bis 500ms)

Einsatzbereich: bis 5.000 dtex

## Bestellinformation:

Fadenschneider Type	N	H	4	0	3	□	□	□	□
Abschaltung ohne						↑	↑	↑	↑
mit						A	↑	↑	↑
Fadenführer 1,4mm Schlitz							1	↑	↑
2,2mm Schlitz							2	↑	↑
Kabelaustritt unten								1	↑
seitlich								2	↑
Kabellänge 1.000mm									1
andere Länge "N" in mm									N

NH403\_D.DOC 120799

**OTTO STÜBER GMBH & CO. KG**

D - 73266 Bissingen/Teck • Germany

Pfarrstrasse 23 • POB 52

Telefon +49 (0) 70 23 / 95 02 - 0

Telefax +49 (0) 70 23 / 95 02 - 33

# STÜBER

<http://www.stuber.de> • email: [info@stuber.de](mailto:info@stuber.de)