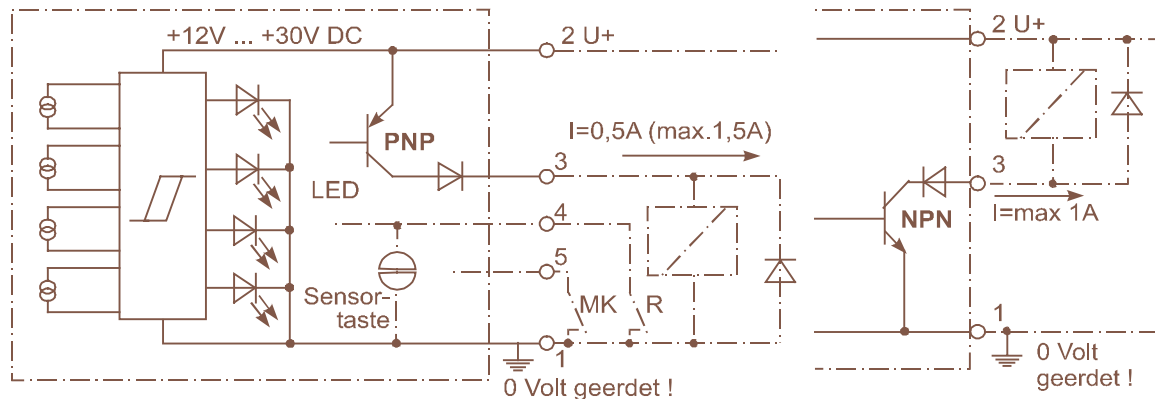


Anschlußdiagramm SENSOSTOP[®]

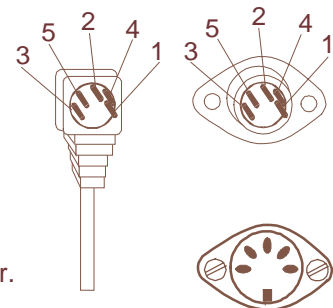
3+4-fach Fadenwächter mit Sensortaste

- Ausgang PNP (positiv) oder NPN (negativ) geschaltet -



Anschlußbelegung:

- Pin 1 *braun* 0 V (geerdet!)
- Pin 2 *weiß* U+ : +12V...+30V DC
- PIN 3 *grün* Ausgang ; schaltet bei Fadenbruch (Stillstand)
- PIN 4 *gelb* R = externer Anschluß für Reset
(kurzzeitig mit 0V verbinden)
- PIN 5 *grau* MK = Ausgang bleibt passiv, solange dieser
Pin mit 0V verbunden ist.



Anschluß: Rundkabel 300 oder 1300 mm lang mit 5-poligem Stereostecker.

Rote LED:

Jedem Faden ist eine rote LED zur Statusanzeige zugeordnet.

- [A] Faden läuft ⇒ rote LED ist aus
- [B] Fadenbruch oder Stillstand ⇒ rote LED ist an
- [C] Einschaltverzögerung läuft oder Sensortaste wurde betätigt ⇒ 8 mal langsames Blinken der roten LED
- [D] Verzögerung [C] ist abgelaufen und Sensor ist bereit zum Erkennen des Fadenlaufs ⇒ schnelles Blinken der roten LED

Grüne LED und Schaltausgang:

Der Sensor hat einen gemeinsamen Schaltausgang für alle Positionen.

Solange mindestens eine Position Fadenbruch ([B] rotes Dauerlicht) signalisiert wird der Schaltausgang aktiviert.

Bei dynamischem Schaltausgang schaltet dieser nur für ca. 1 Sekunde und wird bis zum erneuten Fadenbruch wieder passiv.

Die grüne LED zeigt immer den Status des Sensors an (Grünes Licht = kein Fadenbruch).

Sensortaste:

Durch Betätigen der Sensortaste werden alle Positionen deaktiviert = ausgeschaltet.

Nach Ablauf der Verzögerungszeit ([D] schnelles Blinken der roten LEDs) kann jede einzelne Stelle wieder durch Fadenlauf aktiviert werden.

Werden beispielsweise nur 2 der 4 Positionen benutzt, können die unbelegten Überwachungsstellen mit der Sensortaste abgeschaltet werden.

4FW_01D / 9907

OTTO STÜBER GMBH & CO. KG

D - 73266 Bissingen/Teck • Germany

Pfarrstrasse 23 • POB 52

Telefon +49 (0) 70 23 / 95 02 - 0

Telefax +49 (0) 70 23 / 95 02 - 33

STÜBER

<http://www.stuber.de> • email: info@stuber.de